

—
Ralph
—



MEUBLES D'EXCEPTION

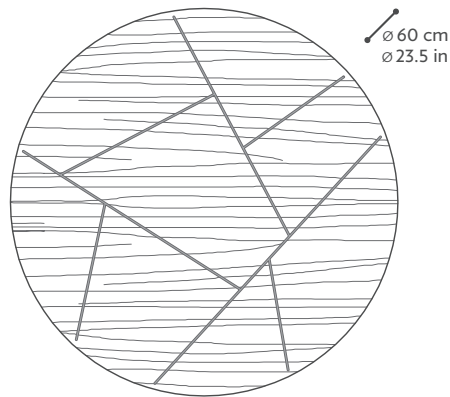
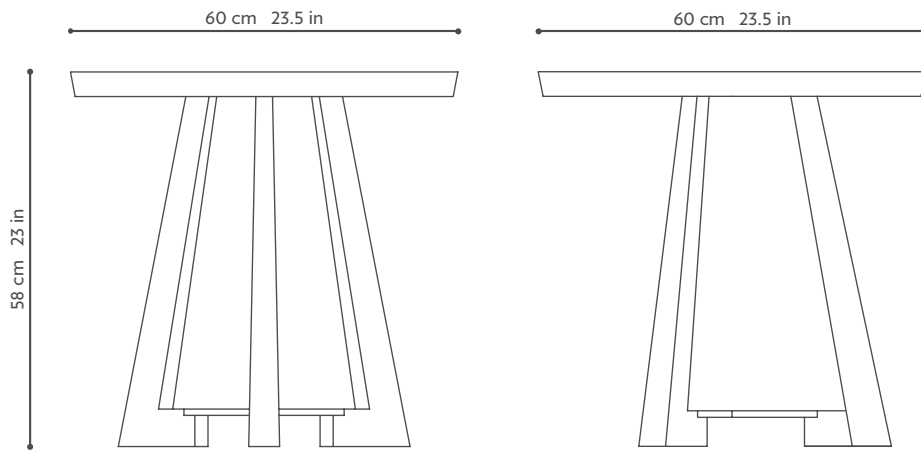


PHILIPPE HUREL

Tamo
Plateau plaqué
Piètement en bois massif
Entretoise en inox
—

Tamo
Veened top
Solid wood base
Stainless steel cross-bar
—

Tamo
Tischplatte furniert
Gestell in Massivholz
Querstreben in Edelstahl
—



Visuel présenté : plateau en tamo Kuri avec incrustation de paille patiné Or pale, piètement laque Washi Craie brillant, entretoise en inox Bronze Médaille.

Picture on front page: top in Kuri tamo with pale gold patinated straw inlay, base in highgloss Washi Craie lacquer and Bronze Medaille stainless steel cross-bar.

Abgebildetes Modell : Tischplatte in Tamo „Kuri“ mit patiniertes hellgoldenes Stroheinlage, Gestelle in hochglanz „Washi Craie“ lackiert, Querstreben in „Bronze medaille“ Edelstahl.