

—
Rouvre
—



Marque et modèle déposés – Registered design and trademark – Modelle und Marke geschützt



PHILIPPE HUREL

Chêne
Structure en bois massif
Finition gougée ou finition lisse
3 tiroirs à couverts, façades plaquées
3 portes, façades plaquées

Version façades en laque brillante

Version façades gainées de parchemin

—

Oak
Solid wood frame
Gouged or smooth wood finish
3 cutlery drawers, veneered fronts
3 doors, veneered fronts

Version high gloss lacquer front

Version parchment front

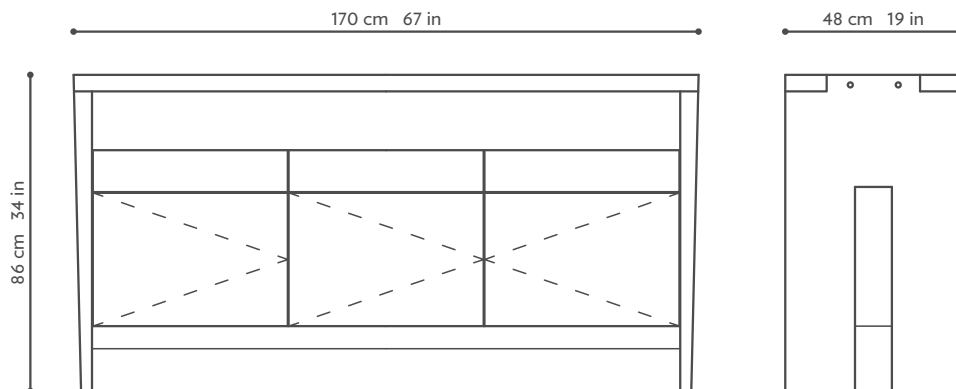
—

Eiche
Massivholzrahmen
Oberfläche gekehlt oder glatt
3 Schubkästen für Besteck, Fronten furniert
3 Türen, Fronten furniert

Version Fronten Hochglanz lackiert

Version Fronten mit Pergamentleder bezogen

—



Visuel présenté : structure en chêne lisse teinté noir, façade en cuir.

Picture on front page: frame in smooth oak Noir, front in leather.

Abgebildetes Modell : Korpus in Eiche „Schwartz“. Fronten in Leder bezogen.