

—
Gouvernail
—



Marque et modèle déposés – Registered design and trademark – Modelle und Marke geschützt



PHILIPPE HUREL

Dogwood
 Plateau plaqué, frisage en soleil
 Fût en bois massif replaqué avec incrustations
 en métal tramé Astrid
 Socle en métal tramé Astrid

Version chêne
 Plateau plaqué, emboiture massive
 Fût en bois massif avec incrustations en Wengé
 Socle en bois massif

Option : plateau extensible
 avec 2 allonges de 60 cm chacune

—

Dogwood
 Sunburst veneered top
 Veneered base with Astrid textured metal finish inlays
 Round base in Astrid textured metal finish

In Oak
 Veneered top, with solid edges
 Solid wood base with Wengé inlays
 Solid wood round base

Option: extensible top with 2 leaves, 60 cm each

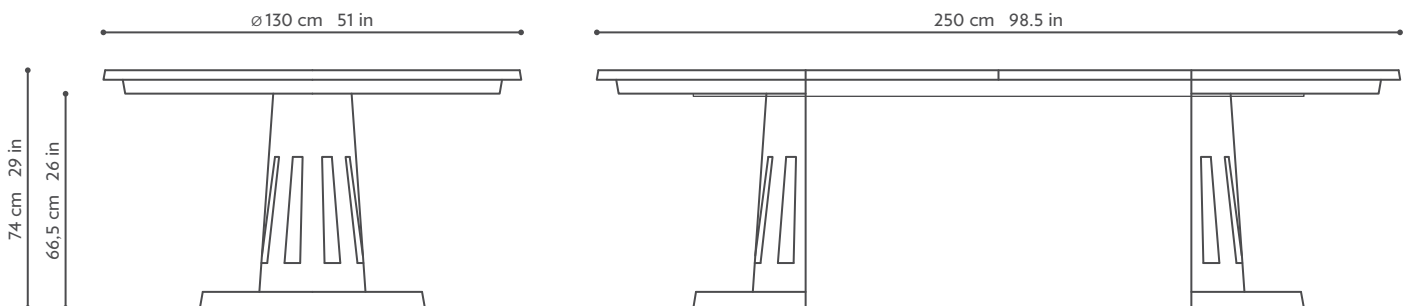
—

Dogwood
 Tischplatte sternförmig furniert
 Gestell furniert mit Astrid Metalldekor Intarsien
 Sockel mit Astrid Metalldekor

Version Eiche
 Tischplatte furniert, Massivholzkante
 Gestell in Massivholz mit Wenge Intarsien

Option: Tischplatte ausziehbar
 mit 2 Verlängerungen von jeweils 60 cm

—



Visuel présenté : plateau et fût en Dogwood teinté 68-2014 verni brillant, socle et incrustations en métal tramé Astrid.

Picture on front page: top and base in Dogwood 68-2014 high gloss finish, Astrid textured metal decor inlays and round base.

Abgebildetes Modell : Tischplatte und Gestell in Dogwood „68-2014“ hochglänzend, Astrid metalldekorierter Sockel und Intarsien.